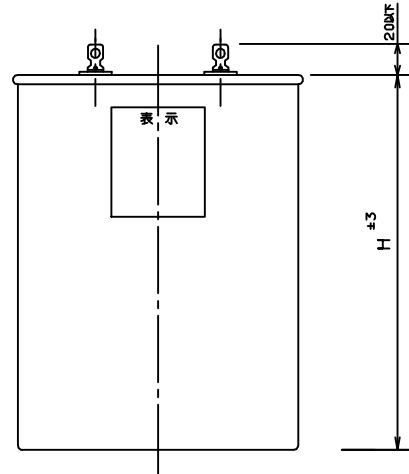
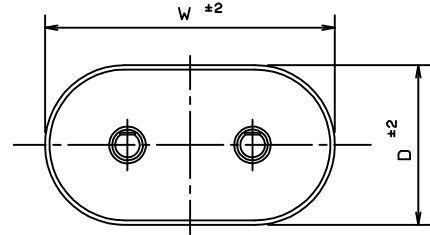


交流用SHコンデンサ

東一電機

- 誘電体にメタライズドポリプロピレンを使用しております。
- 特に信頼性を要求される回路に使用されます。
- 各種フィルター、進相用に最適です。

■規格	
項目	規格値
使用温度範囲	-20~+60℃
定格電圧	250~800VAC
周波数	50/60Hz
耐電圧 T-T	定格電圧×1.75
耐電圧 T-C	定格電圧×2+1000
誘電正接	0.5%以下
保安装置	内蔵



ケースサイズ例
E 93 51 T 125
W D H

交流用誘電コンデンサ カタログ案		2E		3F		2G		2H		2J		2K					
電圧記号	定格電圧[V]	#	250	#	315	#	400	#	500	#	630	#	700	#	800		
0.05	→	→	→	→	→	→	→	→	→	→	→	→	0.05	E3723T60	0.05	E3723T60	0.05
0.10	→	→	→	→	→	→	→	→	→	→	→	→	0.1	E3723T60	0.1	E3723T60	0.10
0.12	→	→	→	→	→	→	→	→	→	→	→	→	0.12	E3723T60	0.12	E4730T60	0.12
0.15	→	→	→	→	→	→	→	→	→	→	→	→	0.15	E3723T60	0.15	E4730T60	0.15
0.18	→	→	→	→	→	→	→	→	→	→	→	→	0.18	E3723T60	0.18	E4730T60	0.18
0.20	→	→	→	→	→	→	→	→	→	→	→	→	0.2	E3723T60	0.2	E4730T60	0.20
0.22	→	→	→	→	→	→	→	→	→	→	→	→	0.22	E3723T60	0.22	E4730T60	0.22
0.27	→	→	→	→	→	→	→	→	→	→	→	→	0.27	E3723T60	0.27	E4730T60	0.27
0.33	→	→	→	→	→	→	→	→	→	→	→	→	0.33	E3723T60	0.33	E4730T60	0.33
0.39	→	→	→	0.39	E3723T50	→	→	→	→	→	→	→	0.39	E3723T60	0.39	E4730T60	0.39
0.40	→	→	→	0.4	E3723T50	→	→	→	→	→	→	→	0.4	E3723T60	0.4	E4730T60	0.40
0.47	→	→	→	0.47	E3723T50	→	→	0.47	E3723T60	→	→	→	0.47	E4730T60	0.47	E4730T60	0.47
0.60	→	→	→	0.6	E3723T50	→	→	→	→	→	→	→	0.6	E4730T60	0.6	E4730T70	0.60
0.68	→	→	→	0.68	E3723T50	→	→	→	→	→	→	→	0.68	E4730T60	0.68	E4730T90	0.68
0.82	→	→	→	0.82	E3723T50	→	→	→	→	→	→	→	0.82	E4730T60	0.82	E4730T90	0.82
1.0	→	→	→	1	E3723T50	→	→	→	→	→	→	→	1	E4730T60	1	E4730T90	1.0
1.2	→	→	→	1.2	E3723T50	→	→	→	→	→	→	→	1.2	E4730T60	1.2	E4730T90	1.2
1.5	→	→	→	1.5	E3723T50	→	→	1.5	E4730T60	1.5	E4730T60	1.5	E5434T60	1.5	E4730T90	1.5	
1.8	→	→	→	1.8	E3723T60	→	→	1.8	E4730T60	1.8	E5434T60	1.8	E5434T60	1.8	E5434T90	1.8	
2.2	→	→	→	→	→	→	→	2.2	E4730T60	2.2	E5434T60	2.2	E6444T60	2.2	E6040T90	2.2	
2.7	→	→	→	→	→	→	→	2.7	E4730T60	2.7	E6040T60	2.7	E7151T65	2.7	E6040T90	2.7	
3.3	→	→	→	3.3	E4730T60	3.3	E4730T70	3.3	E5434T60	3.3	E6040T70	3.3	E7151T65	3.3	E6444T90	3.3	
3.9	→	→	→	3.9	E4730T60	3.9	E4730T90	3.9	E5434T60	3.9	E6444T75	3.9	E7151T65	3.9	E7151T85	3.9	
4.7	→	→	→	4.7	E4730T60	4.7	E4730T90	4.7	E5434T70	4.7	E7151T70	4.7	E7151T65	4.7	E9351T85	4.7	
5.6	→	→	→	5.6	E4730T60	5.6	E4730T90	5.6	E6040T70	5.6	E7151T70	5.6	E7151T85	5.6	E9351T85	5.6	
6.8	→	→	→	6.8	E4730T60	6.8	E4730T90	6.8	E6444T75	6.8	E7151T105	6.8	E7151T85	6.8	E9351T85	6.8	
7.5	→	→	→	7.5	E4730T60	7.5	E4730T90	7.5	E6444T75	7.5	E7151T105	7.5	E9351T85	7.5	E9351T85	7.5	
8.2	→	→	→	8.2	E4730T60	8.2	E4730T90	8.2	E7151T60	8.2	E7151T105	8.2	E9351T105	8.2	E9351T105	8.2	
10	10	E4730T60	10	E5434T60	10	E5434T90	10	E7151T65	10	E7151T105	10	E9351T105	10	E9351T105	10	E9351T105	10
12	12	E4730T60	12	E5434T60	12	E5434T90	12	E7151T75	12	E7151T105	12	E9351T125	12	E9351T125	12	E9351T125	12
15	15	E4730T90	15	E6040T60	15	E6040T90	15	E7151T75	15	E7151T105	15	E9351T125	15	E9351T125	---	---	15
18	18	E4730T90	18	E6444T60	18	E6444T90	18	E7151T85	18	E9351T125	---	---	---	---	---	---	18
22	22	E4730T90	22	E6444T100	22	E7151T85	22	E9351T85	---	---	---	---	---	---	---	---	22
27	27	E4730T90	27	E6444T100	27	E7151T85	27	E9351T105	---	---	---	---	---	---	---	---	27
33	33	E5434T90	33	E7151T120	33	E7151T105	33	E9351T125	---	---	---	---	---	---	---	---	33
39	39	E6040T90	39	E7151T120	39	E9351T105	---	---	---	---	---	---	---	---	---	---	39
47	47	E6040T90	47	E7151T120	47	E9351T125	---	---	---	---	---	---	---	---	---	---	47
56	56	E6444T90	56	E7151T120	56	E9351T125	---	---	---	---	---	---	---	---	---	---	56
68	68	E7151T90	68	E7151T120	---	---	---	---	---	---	---	---	---	---	---	---	68
82	82	E7151T120	82	E9351T125	---	---	---	---	---	---	---	---	---	---	---	---	82
100	100	E7151T120	---	---	---	---	---	---	---	---	---	---	---	---	---	---	100
120	120	E9351T125	---	---	---	---	---	---	---	---	---	---	---	---	---	---	120

詳細は弊社営業まで
お問い合わせください

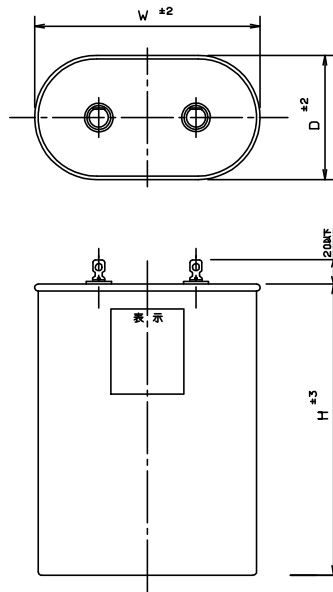
直流用SHコンデンサ

東一電機

- 金属ケースを使用しております。
- 絶縁油に植物油を使用しております。
- 誘電体にメタライズドポリプロピレンを使用しております。
- 特に信頼性を要求される回路に使用されます。

電圧記号	2H	2J	2K
定格電圧[V]	500	630	800
容量[μF]			
1	→	→	E3723T50
1.2	→	→	E3723T50
1.5	→	→	E3723T60
1.8	→	→	E3723T60
2.2	→	→	E4730T60
2.7	→	→	E4730T60
3.3	→	→	E4730T60
3.9	→	→	E4730T60
4.7	→	→	E4730T60
5.6	→	→	E4730T60
6.8	→	→	E4730T60
8.2	→	→	E4730T60
10	→	E4730T60	E5434T60
12	→	E4730T60	E5434T60
15	E4730T60	E5434T60	E6040T60
18	E4730T70	E5434T60	E6444T60
22	E4730T70	E6040T60	E7151T60
27	E5434T70	E6444T60	E9351T70
33	E5434T70	E7151T60	
39	E6040T70	E7151T60	
47	E6444T75	E9351T70	
56	E6444T75	E9351T70	
68	E7151T70	E9351T100	
82	E7151T85	E9351T100	
100	E9351T85	E9351T100	
120	E9351T100		

ケースサイズ例
E 93 51 T 125
W D H



仕様

#	項目	規格値
1	静電容量及び許容差	左表による。(±10%)
2	定格電圧	左表による。
3	耐電圧	端子相互間 WV×2.0 1分間
		端子ケース間 定格電圧 630V以下 WV×4.0 1分間 定格電圧 630Vを超える WV×2+1000V 1分間
4	誘電正接	1.0 %以下
5	絶縁抵抗	端子相互間 0.33μF未満 9000MΩ以上 0.33μF以上 3000 ΩF以上
		端子ケース間 定格電圧が2000V未満 3000 MΩ以上 定格電圧が2000V以上 5000MΩ以上
6	使用温度範囲	-25~+85℃
7	塗装	銀色ラッカー
8	表示	ラベル貼付
9	参考規格	旧JIS C 6438

表-2

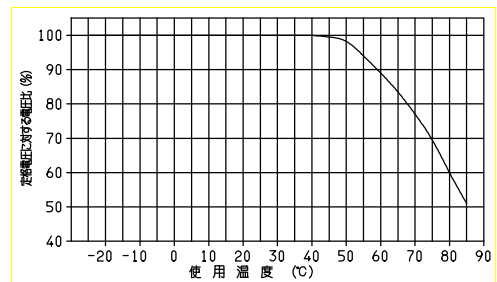


表-3

周波数 (Hz)	50	100	1000	10000
比率 (%)	20	15	3	1

表-4

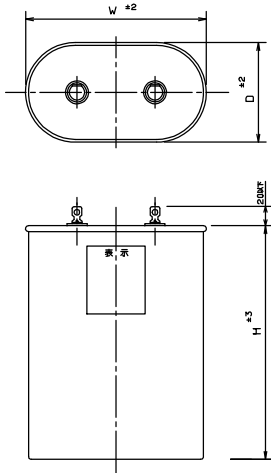
- 1) 連続充放電回路や急峻なサージが頻りに印加される回路には使用できません。
- 2) コンデンサを放電してもしばらくすると誘電吸収によって端子間に電圧が発生することがありますので注意が必要です。
- 3) 周囲温度を40℃以上で使用する場合は表-3による低減カーブによって電圧を上げて使用してください。
- 4) 直流電圧に交流成分が含まれるときは(リップル等)、表-4の範囲内で使用してください。

詳細は弊社営業まで
お問い合わせください

直流NHフィルムコンデンサ1

東一電機

- 金属ケースを使用しております。
- 絶縁油に植物油を使用しております。
- 誘電体にメタライズドポリプロピレンを使用しております。
- 特に信頼性を要求される回路に使用されます。



ケースサイズ例
E 93 51 T 125
W D H

電圧記号 定格電圧(V)	3C		3D		3E		3F		3G		
	#	1000	1600	#	2000	#	2500	#	3150	#	4000
容量(μF)											
耐電圧		3000	4200		5000		6000		7300		9000
誘電体		2-PPT6	2-PP7.5		3-PPT6		3-PPT7.5		3-PPT9		3-PPT12
端子		A10LJ	A10LJ		A10LJ		A10CJ		C17M?B		C17M?B
0.10		→	→		→		E3723T60		→		E6040T70
0.12		→	→		→		E3723T60		→		→
0.15		→	→		→		→		→		→
0.18		→	→		→		→		→		→
*0.20		→	→		→		→		→		→
0.22		→	→		→		E3723T60		→		→
0.27		→	→		→		E3723T60		→		→
0.33		→	→		→		→		→		→
0.39		→	→		E3723T60		→		→		→
*0.40		→	→		→		→		→		→
0.47		→	→		→		→		→		E6040T70
0.56		→	E3723T60		→		→		→		→
0.68		→	→		→		→		→		→
0.82		E3723T60	→		→		→		E6040T70		→
1.0		→	→		→		→		→		→
1.2		→	→		→		→		→		→
1.5		→	→		→		→		→		→
1.8		→	→		→		→		→		→
2.2		→	→		→		→		→		E9351T120
2.7		→	→		→		→		→		→
3.3		→	→		→		→		E9351T120		→
3.9		→	→		→		→		→		→
*4.0		→	→		→		→		→		→
4.7		→	→		→		→		→		→
5.6		→	→		→		→		→		→
6.8		→	→		→		→		→		→
*7.50		→	→		→		→		→		→
8.2		→	→		→		E9351T120		→		→
10		→	→		→		→		→		→
12		→	→		E9351T120		→		→		→
15		→	E9351T120		→		→		→		→
18		→	→		→		→		→		→
20		→	→		→		→		→		→
22		E9351T125	→		→		→		→		→

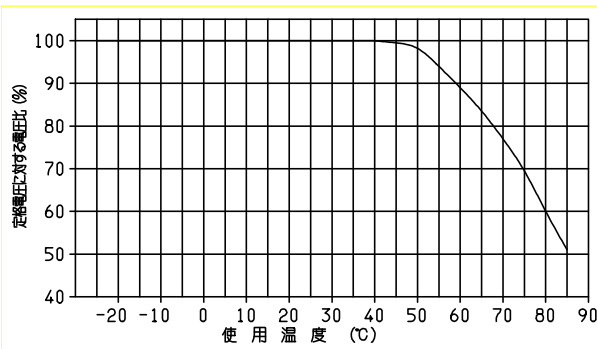


表-3

周波数 (Hz)	50	100	1000	10000
比率 (%)	20	15	3	1

表-4

仕様

#	項目	規格値
1	静電容量及び許容差	左表による。(±10%)
2	定格電圧	左表による。
3	耐電圧	端子間 WV×2.0 1分間 端子ケース間 定格電圧 630V以下 WV×4.0 1分間 定格電圧 630Vを超える WV×2+1000V 1分間
	誘電正接	1.0%以下
5	絶縁抵抗	端子間 0.33μF未満 9000MΩ以上 0.33μF以上 3000ΩF以上
	端子ケース間	定格電圧が2000V未満 3000MΩ以上 定格電圧が2000V以上 5000MΩ以上
6	使用温度範囲	-25~+85°C
7	塗装	銀色ラッカー
8	表示	ラベル貼付
9	参考規格	旧JIS C 6438

表-2

- 1) 連続充放電回路や急峻なサージが頻繁に印加される回路には使用できません。
- 2) コンデンサを放電してもしばらくすると誘電吸収によって端子間に電圧が発生することがありますので注意が必要です。
- 3) 周囲温度を40°C以上で使用する場合は表-3による低減カーブによって電圧をさげて使用してください。
- 4) 直流電圧に交流成分が含まれるときは(リップル等)、表-4の範囲内で使用してください。

詳細は弊社営業まで
お問い合わせください

直流NHフィルムコンデンサ2

東一電機

定格電圧	定格静電容量	寸法 (mm)											
		W	T	H	D	E	F	J	G	d	k	t	
VDC	μF												
630	0.1	95	40	75	105	115	50	25	140	6×4	M6	0.8	
"	0.2	95	40	75	105	115	50	25	140	6×4	M6	0.8	
"	0.5	95	40	135	105	115	50	25	200	6×4	M6	0.8	
"	1	125	55	135	140	155	70	25	200	8×5	M6	1.0	
"	2	185	70	150	200	215	100	25	215	8×5	M6	1.0	
"	4	185	70	250	200	215	100	25	315	8×5	M6	1.0	
8000	0.1	95	40	75	105	115	50	25	140	6×4	M6	0.8	
"	0.2	95	40	135	105	115	50	25	200	6×4	M6	0.8	
"	0.5	125	55	135	140	155	70	25	200	8×5	M6	1.0	
"	1	185	70	150	200	215	100	25	215	8×5	M6	1.0	
"	2	185	70	250	200	215	100	25	315	8×5	M6	1.0	
"	4	240	90	370	260	280	120	40	435	10×7	M6	1.0	

仕様

#	項目	規格値
1	静電容量及び許容差	左表による。(±10%)
2	定格電圧	左表による。
3	耐電圧	端子間 $WV \times 2.0$ 1分間
	端子ケース間	定格電圧 630V以下 $WV \times 4.0$ 1分間 定格電圧 630Vを超える $WV \times 2 + 1000V$ 1分間
4	誘電正接	1.0%以下
5	絶縁抵抗	端子間 $0.33\mu F$ 未満 9000M Ω 以上 $0.33\mu F$ 以上 3000 ΩF 以上
	端子ケース間	定格電圧が2000V未満 3000 M Ω 以上 定格電圧が2000V以上 5000M Ω 以上
6	使用温度範囲	-25~+85°C
7	塗装	銀色ラッカー
8	表示	ラベル貼付
9	参考規格	JB JIS C 6438

表-2

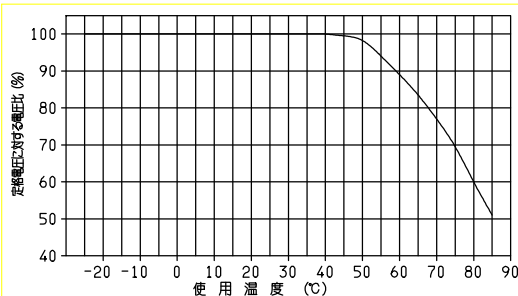
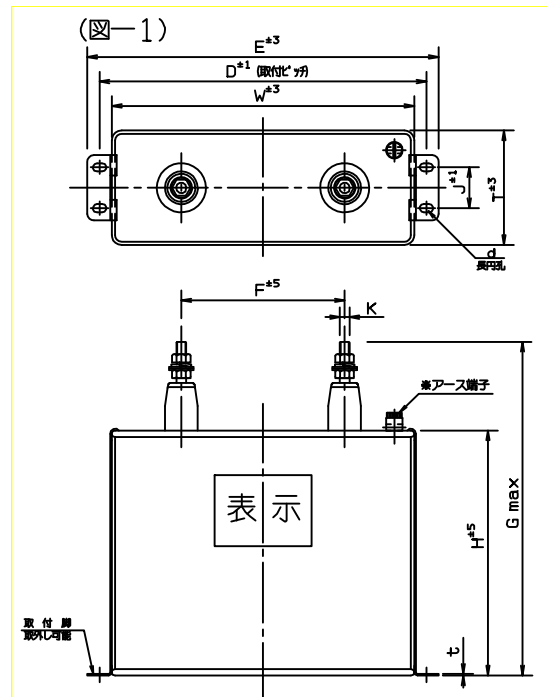


表-3

周波数 (Hz)	50	100	1000	10000
比率 (%)	20	15	3	1

表-4



- 金属ケースをしようしております。
- 絶縁油に植物油を使用しております。
- 誘電体にメタライズドポリプロピレンを使用しております。
- 特に信頼性を要求される回路に使用されます。

- 1) 連続充放電回路や急峻なサージが頻りに印加される回路には使用できません。
- 2) コンデンサを放電してもしばらくすると誘電吸収によって端子間に電圧が発生することがありますので注意が必要です。
- 3) 周囲温度を40°C以上で使用する場合は表-3による低減カーブによって電圧をさげて使用してください。
- 4) 直流電圧に交流成分が含まれるときは(リップル等)、表-4の範囲内で使用してください。

詳細は弊社営業まで
お問い合わせください

直流高圧NHフィルムコンデンサ

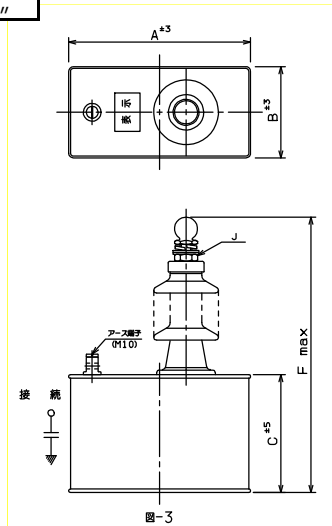
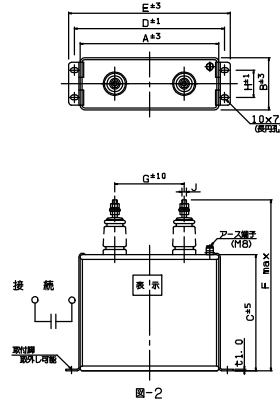
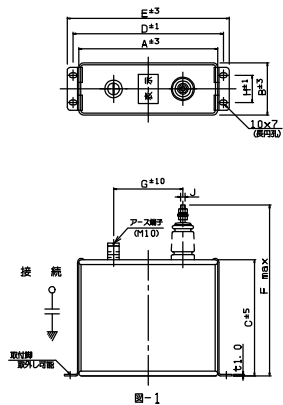
東一電機

表-1

定格電圧 (kVDC)		定格容量 μF	寸法 (mm)										適用図
連続使用	間欠使用		A	B	C	D	E	F	G	H	J		
15	20	0.1	240	90	120	260	280	230	120	40	M8	図-1	
		0.2	240	90	120	260	280	230	120	40	M8	〃	
		0.5	240	90	120	260	280	230	120	40	M8	〃	
		1	240	90	150	260	280	260	120	40	M8	〃	
		2	240	90	250	260	280	360	120	40	M8	〃	
		5	300	120	350	320	340	460	150	70	M8	〃	
20	26	0.2	240	90	120	260	280	290	120	40	M10	〃	
		0.5	240	90	150	260	280	320	120	40	M10	〃	
		1	240	90	250	260	280	420	120	40	M10	〃	
		2	300	120	250	320	340	420	150	70	M10	〃	
		5	300	120	500	320	340	670	150	70	M10	〃	
30	40	0.05	240	90	120	260	280	290	120	40	M10	〃	
		0.1	240	90	120	260	280	290	120	40	M10	〃	
		0.2	240	90	150	260	280	320	120	40	M10	〃	
		0.5	240	90	280	260	280	450	120	40	M10	〃	
		1	300	120	300	320	340	470	150	70	M10	〃	
		2	300	120	500	320	340	670	150	70	M10	〃	
37.5	50	0.1	310	155	170	—	—	425	—	—	M10	図-3	
		0.25	310	155	200	—	—	455	—	—	M10	〃	
		0.5	310	155	330	—	—	585	—	—	M10	〃	
50	75	0.1	310	155	200	—	—	545	—	—	M12	〃	
		0.25	310	155	330	—	—	675	—	—	M12	〃	

仕 様

#	項 目	規 格 値
1	静電容量及び許容差	表-1による(±10%)
2	定 格 電 圧	表-1による
3	耐 電 圧	端子相互間 定格電圧×2 1分間
		端子ケース間 定格電圧×2+1000 1分間 (2端子の場合)
4	誘 電 正 接	1.0 %以下
5	絶縁抵抗	端子相互間 3000ΩF以上
		端子ケース間 5000MΩ以上 (2端子の場合)
6	使用 温 度 範 囲	-25+70℃
7	塗 装	銀色ラッカー
8	準 拠 規 格	旧JIS C 6438



- 2端子の場合は適用図は『図-2』となり、形名の末尾が『B』となります。尚適用図『図-3』のものは2端子にはできません。
- 連続充放電回路には使用できません。インパルス発生装置などに使用する場合は放電間隔を1分以上あけてください。
- コンデンサを放電してもしばらくすると誘電吸収によって端子間に電圧が発生することがありますので注意が必要です。
- 周囲温度を40℃以上で使用する場合は表-2による低減カーブによって電圧をさげて使用してください。どちらのカーブによるかは表-1の備考の数値と対比してください。
- 直流電圧に交流成分が含まれるときは(リップル等)、表-3の範囲内で使用してください。

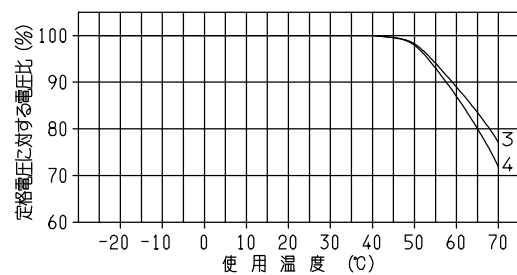


表-2

周波数 (Hz)	50	100	1000	10000
比 率 (%)	20	15	3	1

表-3

- 金属ケースを使用しております。
- 絶縁油に植物油を使用しております。

詳細は弊社営業まで
お問い合わせください