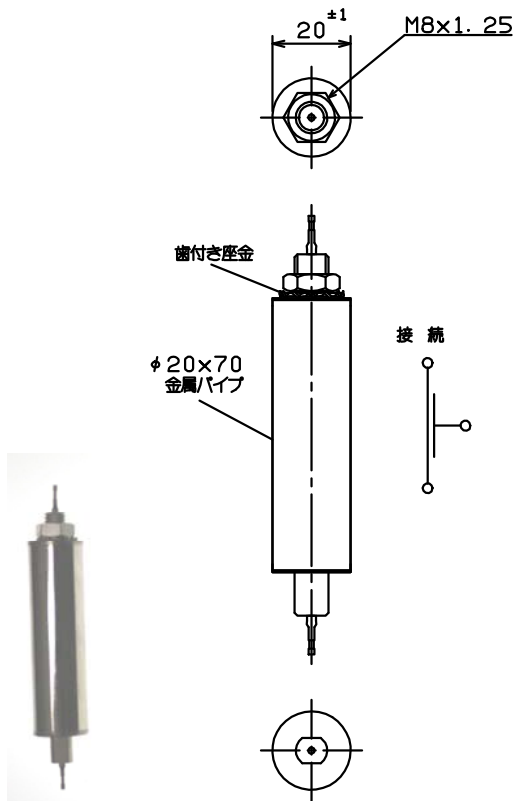


9 貫通フィルムコンデンサ

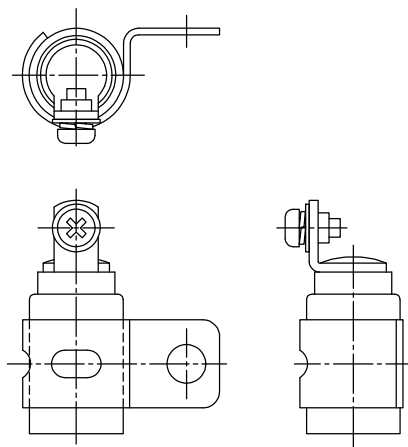
東一電機



仕様

1. 定格静電容量
0.1~0.5 μ F ($\pm 20\%$)
2. 定格電圧
WV 600VDC
3. 耐電圧
端子ケース間
1200VDC 1分間
4. 使用条件
通過電流
25A
5. 誘電正接
1.0%以下
6. 絶縁抵抗 1. 静電容量及び許容差
0.
端子ケース間
500M Ω 以上
7. 使用温度範囲
-40~+125 $^{\circ}$ C
8. 使用湿度範囲
10~90%
但し結露しないこと
9. 表示
捺印

特殊形状フィルムコンデンサ



仕様

1. 静電容量及び許容差
0.005~0.01 μ F
2. 定格電圧
WV 500VAC
3. 耐電圧
端子相互間 (1分間)
1000V AC/DC
端子ケース間 (1分間)
2000V AC/DC
4. 周波数
50/60 Hz
5. 電流

6. 誘電正接
0.5%以下
7. 絶縁抵抗
端子相互間
1000M Ω 以上
端子ケース間
1000M Ω 以上
8. 使用温度範囲
-20~+60 $^{\circ}$ C
9. 表示
ラベル貼付